



fmachine

T R E M B L R



ORIGINAL INSTRUCTIONS

Product models covered:

TREMBLR **ETR** / TREMBLR





Gracias por comprar la F-Machine Tremblr. **F'** significa **Fun** (honestamente) y eso es exactamente para lo que la F-Machine fue diseñada, **FUN**.

Hemos puesto el máximo cuidado en el diseño de su F-Machine y esperamos que le sirva a usted y a sus amigos durante muchos años. Lea detenidamente este manual de instrucciones y todos los demás documentos que lo acompañan antes de utilizar el producto y consérvelo como referencia para su uso futuro. Si entrega el producto a otra persona, entréguele también el manual de instrucciones. Siga todas las advertencias e indicaciones del manual de instrucciones.

Si tiene algún problema con su F-Machine o necesita piezas de repuesto, póngase en contacto con su distribuidor F-Machine más cercano o envíenos un correo electrónico directamente a sales@f-machine.com.



Contenido del manual de instrucciones

Explicación de los símbolos utilizados	4
Instrucciones generales de seguridad	5
Descripción general del producto	10
Procedimiento de instalación	13
Procedimientos de localización de averías	26
Información adicional	28
Garantía limitada.....	29

Explicación de los símbolos

A lo largo de este manual de instrucciones se utilizan los siguientes símbolos:



Precaución / Advertencia



Para reducir el riesgo de lesiones, el usuario debe leer el manual de instrucciones



Atención. Peligro de piezas móviles o giratorias.

Mantenga las manos y otras partes del cuerpo alejadas de piezas móviles, riesgo de lesiones



Apague el producto y desconéctelo de la fuente de alimentación antes del montaje, la limpieza, los ajustes, el mantenimiento, el almacenamiento y el transporte.



Atención Peligro de descarga eléctrica



Atención Peligro de superficies calientes y quemaduras/escaldaduras



No exponga el producto a la lluvia ni a condiciones húmedas (humedad/líquidos)



Los residuos de productos eléctricos no deben eliminarse con la basura doméstica. Por favor, recicle donde haya instalaciones para ello. Consulte a las autoridades locales sobre reciclaje.



Indica la capacidad de control Bluetooth (según el modelo adquirido)



El producto cumple las directivas europeas aplicables y un método de evaluación de la conformidad con estas directivas se hizo



El producto cumple las directivas británicas aplicables y se ha realizado un método de evaluación de la

conformidad con dichas directivas.

Seguridad general Instrucciones



ADVERTENCIA Lea todas las advertencias de seguridad, instrucciones, ilustraciones y especificaciones proporcionadas con este producto. El incumplimiento de todas las instrucciones puede provocar descargas eléctricas, incendios y/o lesiones graves. Guarde todas las advertencias e

Uso previsto

- Este producto está destinado exclusivamente al uso doméstico. No está destinado a ningún uso relacionado con actividades comerciales.
- Sólo debe ser utilizado por personas mayores de 18 años. Las personas con capacidades físicas, sensoriales o mentales reducidas o aquellas con falta de experiencia y conocimientos sobre el uso seguro del producto no deben utilizarlo.

presencia de líquidos, gases o polvos inflamables, ya que se trata de atmósferas potencialmente explosivas.

Seguridad de la zona de operaciones

- Mantenga la zona de operaciones limpia y bien iluminada. Despeje el espacio operativo y evita las zonas oscuras.
- No utilice la máquina F en

- Coloque siempre la F-Machine sobre una superficie firme, plana y horizontal durante su funcionamiento. No utilice nunca la F-Machine sobre una superficie elevada/inestable (como una mesa, un escritorio, una silla u otro mueble). o donde no haya suficiente espacio plano disponible o donde pueda caerse y causar lesiones o daños materiales. No coloque nunca la F-Machine sobre muebles blandos y asegúrese de que las piezas móviles no entren nunca en contacto con objetos sueltos como ropa de cama o fundas de muebles, etc.
- No utilice la F-Machine en espacios reducidos.

Seguridad eléctrica

- Los enchufes deben coincidir con la toma de corriente. No modifique nunca el enchufe de ninguna manera.
- Si utilizas un adaptador de viaje, asegúrate de que es el adecuado para tu región y de que dispone de conexión de continuidad a tierra.
- Asegúrese siempre de que la F-Machine está conectada a una toma de corriente con toma de tierra, en un circuito con fusible, protegido por un dispositivo de corriente residual (RCD) e instalado por un técnico cualificado.
- Asegúrate siempre de que la toma de corriente a la que está conectado el producto es fácilmente accesible.
- Evite que su cuerpo entre en contacto con superficies conectadas a tierra, como radiadores, frigoríficos, aparatos eléctricos o tuberías, ya que puede aumentar el riesgo de sufrir una descarga eléctrica.
- No exponga la F-Machine a condiciones de humedad o lluvia. La entrada de líquidos en el

cuerpo de la F-Machine o en la fuente de alimentación aumentará el riesgo de descarga eléctrica, puede dañar el producto y provocar potencialmente un incendio o un fallo eléctrico.

- No abuse del cable de alimentación. Nunca utilice ninguno de los cables para transportar, tirar o mover la F-Machine. Mantenga los cables de alimentación y de control alejados de bordes afilados y piezas móviles. No pise los cables/enchufes e inspecciónelos con regularidad para comprobar que no estén dañados. integridad a lo largo y en las conexiones. Si se detecta algún daño, los componentes afectados deben sustituirse por piezas originales nuevas.
- No utilice la F-Machine al aire libre.
- No modifique ninguno de los componentes de la F-Machine.
Utilice únicamente las piezas estándar suministradas con el producto original o los accesorios F-Machine.
- No utilice una F-Machine con un interruptor o controlador defectuoso. Siga siempre el procedimiento de puesta en marcha detallado en este manual y realice una prueba antes de utilizar la F-Machine.

Seguridad personal

- Manténgase alerta, preste atención a lo que hace y utilice el sentido común cuando maneje la F-Machine.
- No utilice nunca la F-Machine si está cansado o bajo los efectos del alcohol, drogas recreativas o medicamentos. Hacerlo puede provocar lesiones.
- Observe todas las instrucciones de este manual relativas a los procedimientos de puesta en marcha. Asegúrese de que el interruptor del panel de interfaz está en la posición OFF antes de conectarlo a la fuente de alimentación. No transporte ni mueva la F-Machine sin desconectarla antes de la fuente de alimentación.
- Asegúrese de que sólo un operador esté utilizando los controles de la F-Machine en todo momento. No active los controles mientras usted u otra persona esté ajustando el mecanismo F-Machine. Antes de realizar cualquier ajuste en la F-Machine (incluido el ajuste de la manivela) desconecte siempre la fuente de alimentación antes de

tocar los mecanismos.

- Retire siempre las herramientas que se hayan utilizado para el ajuste o el mantenimiento antes de utilizar la F-Machine. Por ejemplo, una llave o una llave que se deje sujeta a una pieza móvil puede salir despedida, provocar atascos y/o causar lesiones.
- No se extienda en exceso. Mantenga en todo momento una posición correcta de los pies y/o una posición corporal y un equilibrio adecuados.
- Lleve ropa adecuada. No lleve prendas sueltas ni joyas que puedan engancharse en las piezas móviles. Procure también llevar el pelo largo recogido y alejado de las piezas móviles.
- No utilice nunca la F-Machine si su cuerpo está limitado de algún modo. Muévase siempre libremente mientras utiliza la F-Machine.
- No permita que la familiaridad adquirida con el uso frecuente de la máquina F le haga caer en la complacencia e ignorar los principios generales de seguridad descritos en este manual.
- No utilice la F-Machine durante el embarazo. En caso

de duda, consulte a su médico sobre cualquier afección médica preexistente antes de utilizar la F-Machine.

- En caso necesario, debe utilizarse un lubricante adecuado para el material de fijación del juguete.

Uso, cuidado y mantenimiento

- No atasque nunca deliberadamente el brazo de la biela o el mecanismo en movimiento. No deje que nada toque las piezas móviles.
- No deje nunca la F-Machine en marcha o encendida sin vigilancia.
- No deje nunca la F-Machine sin vigilancia en lugares en los que puedan entrar en contacto con ella menores, animales domésticos o de granja.
- No permita que operen la máquina F personas que no estén familiarizadas con su funcionamiento o con estas instrucciones.
- Mantenga la F-Machine limpia y en buen estado. Con la fuente de alimentación desconectada, compruebe que la máquina F no esté dañada y no la utilice si detecta algún daño. Sustituya cualquier elemento dañado por piezas de repuesto originales.
- Si es necesario, limpie las piezas mecánicas de la F-Machine con un paño ligeramente humedecido y séquelos después. No utilice productos químicos agresivos o disolventes en la F-Machine.
- Mantenga las empuñaduras y las superficies de agarre secas, limpias y libres de aceite y grasa u otros lubricantes para permitir un manejo seguro de la máquina.
- Asegúrese de que todos los cables se mantienen alejados de las piezas móviles y de que están dispuestos de forma que no se enreden en la maquinaria.
- No intente nunca poner en funcionamiento la F-Machine sin comprobar antes que todos los pernos, tuercas y conexiones están bien apretados.
- No permita nunca que nada (como un mueble) cubra las rejillas del ventilador de refrigeración o la entrada de aire del panel de interfaz mientras esté en funcionamiento.

Contenido de la caja Tremblr

En tu caja de F-Machine deberías tener lo siguiente:

1 x Maletín de transporte negro F-Machine Tremblr con la unidad de bombeo 1 x Fuente de alimentación de 110-240 V con cable de alimentación de red

1 x adaptador de corriente (puede variar según la región) 1 x mando a distancia + pila de 12 voltios 23A (MN21)

3 x unidades receptoras equipadas con manguitos de silicona

- Longitud de 5 pulgadas provista de una funda MEDIUM (sin tapa)
- Longitud de 15 cm provista de una funda GRANDE (sin tapa)
- 7,5 pulgadas de longitud equipado con una funda X-LARGE

(con montaje de tapa) 1 x cepillo de limpieza del receptor

1 x tubo de aire para conectar el receptor a la unidad de bombeo 1 x llave hexagonal de 5 mm

(para ajustar la manivela)

1 x manual de instrucciones original (lo está leyendo)

Dependiendo del modelo que haya adquirido, puede tener la opción de controlarlo a través de una aplicación Bluetooth en su teléfono móvil.

Desembalaje

Retire con cuidado el contenido del embalaje exterior de cartón, teniendo cuidado de no dañarlo en caso de que necesite reutilizarlo en el futuro. En el interior del embalaje encontrará dos receptores y el maletín principal de plástico negro que contiene la unidad de bombeo y otros accesorios.

Descripción del producto

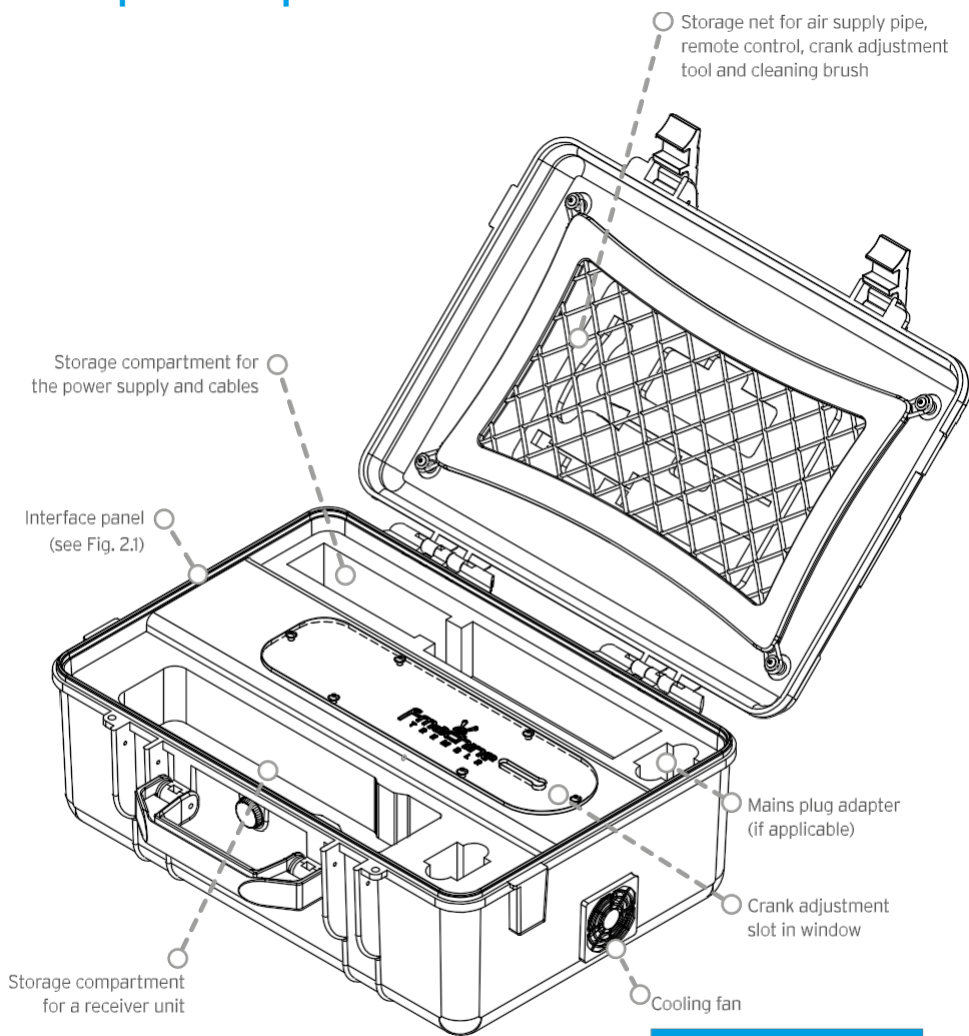


Figure 1



WARNING! Never cover this aperture during operation

Conexiones del panel de interfaz en el lateral del maletín de transporte negro

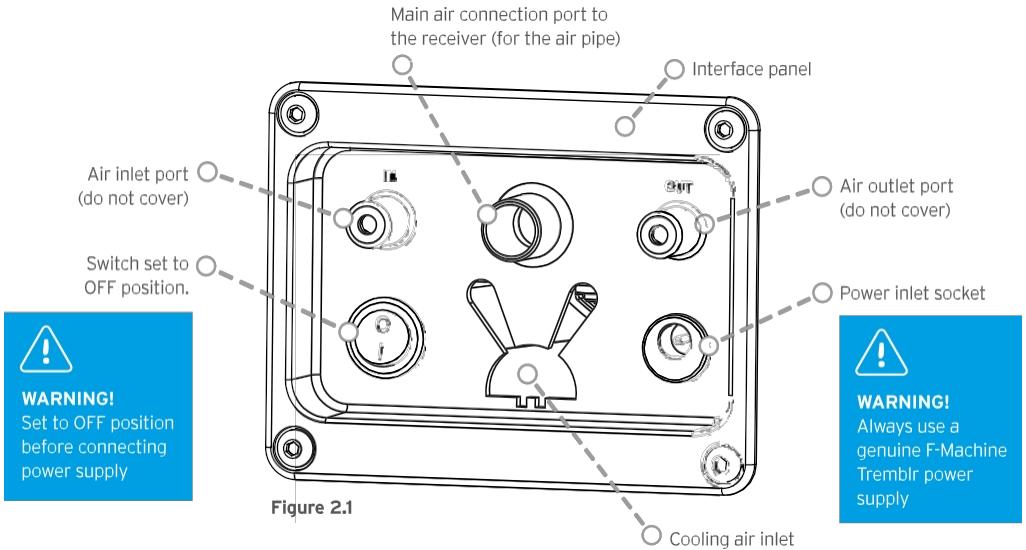


Figure 2.1

Indicadores LED y otros componentes internos (visibles a través de la ventana)

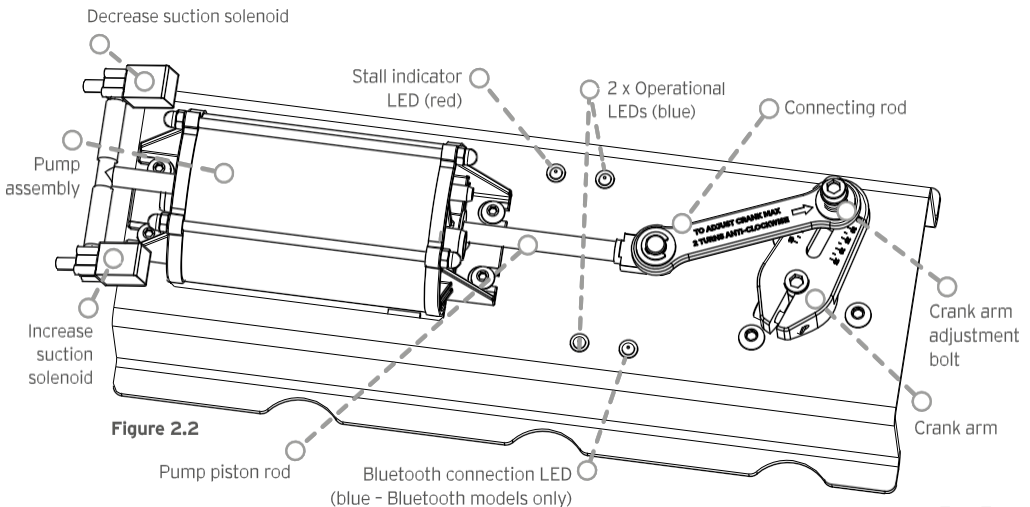
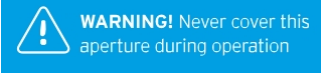
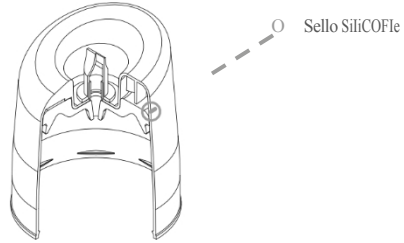


Figure 2.2

La unidad receptora

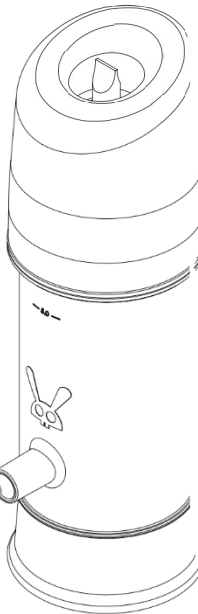
Lid Assembly (section)
with silicone seal

Figure 3.3



One-way 'duckbill' valve

Lid assembly



Shown with lid fitted

Figure 3.1

Note: Cover this hole with your thumb or the shipping cap when you are cleaning the sleeve under running water.



Shown with lid removed

Figure 3.2

Línea de terminación del manguito superior

Nota: El extremo más pequeño del manguito d e b e ajustarse justo por encima de este borde.

Si sobrepasa este límite, es posible que la tapa no selle como es debido, lo que afectará al rendimiento.

Línea de terminación del manguito inferior

Nota: El extremo más largo del manguito d e b e quedar justo por debajo de este borde.

Procedimiento de configuración de Tremblr



Acabando de recibir tu nuevo Tremblr sabemos que estarás deseando descubrir sus alucinantes capacidades. Sin embargo, para sacar el máximo partido a tu Por favor, tómesese su tiempo para revisar el siguiente procedimiento de configuración con el fin de adaptar el producto a sus necesidades únicas para la última experiencia de temblor de rodillas.

- 1 Familiarizarse con el receptor y seleccionar el diámetro correcto del manguito
- 2 Conexión del receptor a la unidad de bombeo mediante el tubo suministrado
- 3 Ajuste del brazo de biela a la posición inicial correcta
- 4 Conectar correctamente la fuente de alimentación
- 5 con las funciones del mando a distancia y el comportamiento del Tremblr
- 6 Interfaz Bluetooth App
- 7 Usar Tremblr por primera vez
- 8 Limpieza y mantenimiento del receptor
- 9 Adaptar el receptor a sus necesidades

En las páginas siguientes encontrará instrucciones detalladas de los pasos anteriores.

1 Selección del tamaño correcto del receptor

El Tremblr se suministra con tres tamaños diferentes premontados receptores. Estos receptores se ajustan a la mayoría de las personas, pero por supuesto puede haber algunas excepciones. Si este es su caso, necesitará un **kit de receptor personalizado** que también suministramos. Pídalo en línea o a su distribuidor F-Machine.

Los tres tamaños estándar suministrados con su Tremblr son:

1 receptor de 5 pulgadas de longitud equipado con un

Diámetro **medio (M)** del manguito

1 x receptor de 6 pulgadas de longitud equipado con un manguito de diámetro **grande (L)** (esto debería adaptarse a la gran mayoría de las personas)

1 x 7,5 pulgadas de longitud con un diámetro de manga **X-Large (XL)**

tapa del receptor y colóquelo bajo un grifo abierto. Tenga cuidado de colocar el pulgar (o la tapa de envío que se suministra si aún lo tiene) sobre el conector de entrada de aire para evitar la entrada de agua y utilice el cepillo de limpieza suministrado si es necesario.



Nota: antes de utilizar cualquiera de los receptores por primera vez, enjuague cuidadosamente el manguito del receptor con agua dulce. Esto puede ser

Para ello, retire el conjunto de la

Una vez enjuagadas las fundas receptoras, deberá seleccionar el diámetro adecuado. El mejor método consiste en lubricar ligeramente el interior de uno de los manguitos (comience con el receptor de 6 pulgadas equipado con el manguito grande) y, a continuación, introduzca suavemente su pene erecto en el manguito. Debe deslizarse con una ligera resistencia y crear un sello. Si no se desliza con facilidad,



cambie al siguiente tamaño. Si está suelto o hay un espacio alrededor de los bordes, entonces usted tendrá que bajar a la manga Medio.

Para la mayoría de las personas, esto completará el proceso de selección y ahora estarán listos para pasar a la configuración de la máquina.

Más adelante, en el manual de usuario, hablaremos del ajuste fino de los tamaños de los receptores (véase el apartado 9).

A modo de guía básica, los tamaños de los manguitos corresponden a grandes rasgos a los siguientes diámetros de pene erecto

Mediana (M)	34 mm
Grande (L)	40mm
X-Grande (XL)	47mm

Tabla de conversión del sistema imperial al métrico (longitud)

Pulgadas	mm
5	127
5.5	140
6	152
6.5	165
7	178
7.5	191
8	203
8.5	216
9	229

El maletín de transporte Tremblr contiene una bomba de aire que impulsa presión de aire para

2 Conexión del receptor a la unidad de bombeo

Extraiga la manguera de aire de la red de almacenamiento situada dentro de la tapa del maletín de transporte negro y conecte un extremo al conector de entrada del receptor y el otro extremo al puerto de salida de aire del panel de interfaz (fig. 2.1).

Estas conexiones se realizan mediante un simple empuje del tubo sobre las espigas de conexión.

Tenga paciencia. No ponga aún en marcha el grupo de bombeo.

3 Ajuste del brazo de biela a la posición inicial correcta

y desde el receptor a través de una manguera de conexión. Para controlar la cantidad de succión, se puede ajustar el brazo de la manivela que acciona la unidad de bombeo.

El brazo de la biela se ajusta a través de una ranura en la ventana utilizando la herramienta de llave hexagonal de 5 mm suministrada.

Siga el siguiente procedimiento para realizar el ajuste:

Introduzca el extremo largo de la herramienta hexagonal de 5 mm por el orificio de la ventana situada encima de la biela. La herramienta debe encajar con la llave hexagonal situada en el centro del brazo de la manivela (fig. 4.1).

Gire la herramienta hexagonal en la dirección adecuada para que el brazo de la biela apunte ahora hacia delante, en línea con la ranura de la ventana (fig. 4.2).

Vuelva a colocar la herramienta en el otro perno hexagonal del extremo de la biela (fig. 4.3). Afloje el perno girándolo

aproximadamente media vuelta en sentido antihorario. Ahora, ejerciendo una fuerza lateral sobre la herramienta, deslice el perno de modo que la bomba quede ajustada al desplazamiento mínimo (15 mm), tal como indican las marcas grabadas con láser en la biela del CNC. brazo. Apriete el perno con un movimiento de la herramienta en el sentido de las agujas del reloj (no apriete demasiado) y retire la herramienta hexagonal de la ranura de la ventana.

Recomendamos empezar con la posición más baja de la manivela, y una vez que haya acostumbrado a utilizar y controlar el Trembl, puede aumentar gradualmente (incrementos de +5 mm) el ajuste de desplazamiento de la manivela. Al aumentar el ajuste de la manivela aumentará la potencia de la succión. Si la succión se vuelve demasiado intenso, puede disminuir el ajuste de la manivela al ajuste anterior más bajo que funcionaba.



ADVERTENCIA Nunca intente ajustar nada en la F-Machine mientras esté funcionando/moviéndose. Desconecte siempre el aparato de la toma de corriente antes de realizar cualquier ajuste o mantenimiento. Coloque el interruptor en la posición OFF antes de conectar la

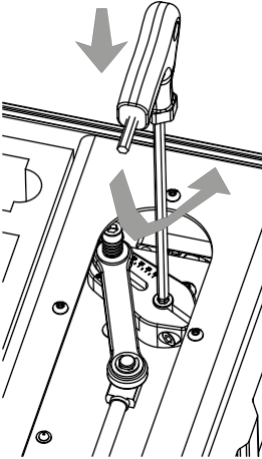


Figure 4.1

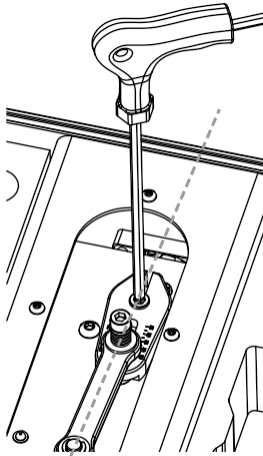


Figure 4.2

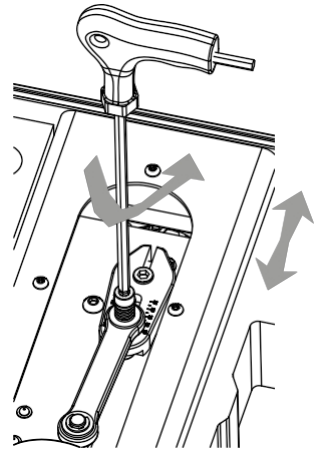


Figure 4.3

Nota: La ventana de protección no se muestra en la ilustración para mayor claridad - nunca opere la

máquina sin la ventana instalada.

Nota: a veces no es posible ajustar la posición del cigüeñal porque la biela está tapando el tornillo hexagonal de accionamiento que se muestra en la figura 4.1 anterior. En este caso es necesario utilizar el mando a distancia para girar el motor media vuelta más o menos hasta que encaje la herramienta hexagonal de 5 mm. Consulte la sección 5 para obtener más información sobre las funciones del mando a distancia.

4 Conexión de la fuente de alimentación a la F-Machine Tremblr

Antes de conectar la fuente de alimentación a la unidad de bombeo Tremblr, compruebe primero que el interruptor del panel de interfaz situado en el lado izquierdo del maletín de transporte de plástico está en la posición OFF. Ahora puede instalar el conector de la fuente de alimentación en la toma de entrada de alimentación del panel de interfaz. La dirección puede conectarse a una toma de corriente y encenderse. El indicador LED de la fuente de alimentación debería estar encendido.

Por último, el interruptor del panel de interfaz puede ponerse en ON. Los dos LED azules de funcionamiento del interior de la unidad de bombeo de la F-Machine deberían encenderse y el ventilador de refrigeración debería empezar a funcionar, indicándole que la máquina está en funcionamiento.

Información sobre el suministro eléctrico

La fuente de alimentación de F-Machine es una unidad universal de 110 - 240 voltios que se adaptará a la tensión de red de su

país. No es necesario realizar ningún ajuste. La fuente de alimentación de F-Machine debe suministrarse con un cable de alimentación específico de la región (IEC 60320-1 C13). También puede haber un adaptador de red con toma de tierra para cubrir diferentes regiones. En caso de que

Si reside fuera de estas regiones, es posible que tenga que obtener un cable IEC 60320-1 C13 con toma de tierra (cable de alimentación principal) para su país, que puede enchufar en la toma de corriente de la F-Machine. alimentación. Se suelen encontrar en los ordenadores personales y otros equipos similares. La alternativa es utilizar un enchufe adaptador con toma de tierra adecuado para su región.

5 Manejo de Tremblr con el mando a distancia suministrado

Antes de utilizar el Tremblr por primera vez, te recomendamos que te familiarices con el mando a distancia y sus funciones.

El mando a distancia tiene 5 botones y un indicador LED.

- Arrancar/Parar
- Aumentar la velocidad



ADVERTENCIA Asegúrese siempre de que la F-Machine esté conectada a una toma de corriente eléctrica con toma de tierra y protegida por un interruptor automático en miniatura (MCB) y un circuito con dispositivo de corriente residual (RCD) que reduzca el

- Reducir velocidad
- Aumentar la succión
- Disminuir la succión

Antes de utilizar el mando a distancia, coloque la pila de tipo 23A (MN21) suministrada en la parte posterior del mando a distancia y vuelva a colocar la tapa de la pila. Pulse uno de los botones y el LED se iluminará para indicar que la pila está correctamente instalada.

Si la máquina acaba de ser encendida, la velocidad de arranque por defecto será de cero RPM. Pulse el botón Aumentar velocidad varias veces y, a continuación, pulse el botón START/STOP. La bomba debería empezar a girar lentamente. Si mira por el extremo del receptor debería ver que el manguito empieza a moverse hacia dentro y hacia fuera.

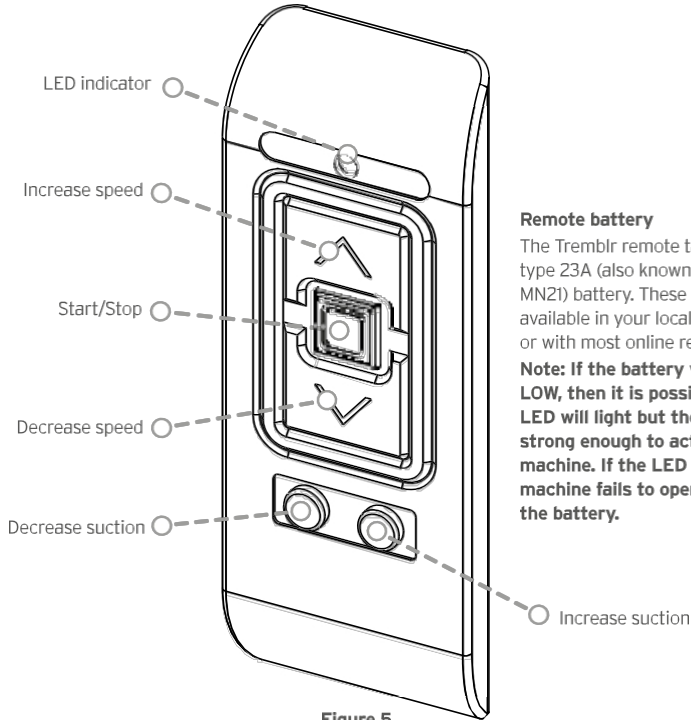


Figure 5

Remote battery

The Tremblr remote takes a 12 volt, type 23A (also known as an A23 or MN21) battery. These are commonly available in your local hardware store or with most online retailers.

Note: If the battery voltage is LOW, then it is possible the red LED will light but the signal is not strong enough to activate the machine. If the LED lights but the machine fails to operate, replace the battery.

Ahora se puede aumentar o disminuir la velocidad de la máquina pulsando de nuevo los botones Aumentar o Disminuir velocidad. Una vez que la máquina funciona a la velocidad deseada, puede detenerse pulsando el botón START/ STOP. Pulsando de nuevo el botón START/ STOP, la máquina arrancará a la misma velocidad que antes. Sin embargo, si la máquina se apaga o se desconecta de la red, la velocidad de arranque por defecto volverá a ser cero RPM.

Nota: Todas las máquinas Tremblr vienen con un mando a distancia para controlar la máquina. Dependiendo del tipo de producto que haya adquirido, también puede tener capacidad Bluetooth para controlar el Tremblr - consulte

la Sección 6 sobre el uso de la aplicación Bluetooth.

El procedimiento anterior cubre la velocidad a la que Tremblr masajeará tu pene. Además, los niveles de succión se pueden controlar utilizando los botones Aumentar y Disminuir Succión. Al aumentar los niveles de succión, el receptor Tremblr se moverá hacia tu cuerpo. Al disminuir los niveles de succión, el receptor se alejará de tu cuerpo. Si experimentas que el receptor se cae del extremo del pene, puedes disminuir el desplazamiento de la bomba mediante

o aumentar la succión mediante el mando a distancia. La mayoría de las personas tendrán que experimentar con los ajustes para adaptarlos a sus necesidades, pero una vez que hayan encontrado el ajuste óptimo, no será necesario realizar más ajustes.

Atención: la succión que proporciona el Tremblr es muy potente. Uso de un gran desplazamiento del cigüeñal mientras se aplica simultáneamente la aspiración máxima a través del mando a distancia hará que Tremblr aspire aire en el receptor. Si experimenta alguna sensación dolorosa, disminuya el

ajuste en el brazo de la biela.

Nota: La electrónica del F-Machine Tremblr ha sido diseñada para desconectarse si el motor se para por cualquier motivo. Esto es más probable que ocurra si la tubería entre el panel de interfaz de la unidad de la bomba y el receptor se dobla y bloquea el flujo de aire. Tendrá una indicación de esto porque la bomba dejará de girar y se encenderá el LED rojo indicador de bloqueo en el chasis (visible a través de la ventana - ver fig. 2.2).

Si esto ocurre, solucione el problema y vuelva a arrancar la máquina con el mando a distancia. No intente nunca parar la máquina a propósito.



ADVERTENCIA DE SEGURIDAD:

Si el

Si la máquina se utiliza durante períodos prolongados y/o a altas velocidades y cargas, el motor puede recalentarse. Hay un ventilador instalado en el maletín de plástico para evitar que el motor y los componentes electrónicos se sobrecalienten.

sufrir daños. En circunstancias normales, el Tremblr puede funcionar durante periodos prolongados, pero es muy importante que ni el ventilador ni el puerto de entrada de aire del panel de interfaz estén bloqueados durante el funcionamiento. El Tremblr sólo debe colocarse sobre una superficie estable, plana y



6 Funcionamiento con la aplicación Bluetooth F-Machine Connect

Si has adquirido un Trembl con capacidad Bluetooth, también puedes descargarte el programa gratuito "F-Machine Connect".

a su dispositivo móvil iPhone o Android.

Descargue la aplicación de la App Store (iPhone) o Play Store (Android) de la forma habitual y siga las instrucciones de instalación.

Los modelos Trembl Bluetooth pueden distinguirse de los modelos sin Bluetooth en los siguientes aspectos principales.

- La caja de envío debe indicar si su modelo tiene capacidad Bluetooth
- La cubierta central dentro de la caja de la bomba Trembl es de color azul (la versión sin Bluetooth es negra)
- En el chasis hay un LED de "conexión Bluetooth" (azul) que es visible a través de la ventana (véase la fig. 2.2)

La App está diseñada para emular la apariencia del mando a distancia físico que se suministra con el producto. Consulte las notas de la sección 5 sobre cómo utilizarla.



La aplicación debería listar todas las máquinas encendidas disponibles para la conexión. Selecciona tu Trembl de la lista y se conectará automáticamente. El LED de "Conexión Bluetooth" del chasis debería encenderse. Una vez que tu Trembl esté emparejado con la App, el mando a distancia que venía con tu producto dejará de responder, hasta que la App se cierre o se desconecte.

7 Utilizar el Tremblr por primera vez

Una vez entendido cómo funciona el Tremblr, ya puedes abrocharte el cinturón y prepararte para el viaje de tu vida.

Primero debes aplicar una cantidad generosa de lubricante en la boca del receptor (utilizando el dedo para esparcirlo uniformemente) y poner el Tremblr en ciclo a velocidad lenta a través de el mando a distancia (o la aplicación Bluetooth).

A continuación, coloque el receptor sobre la punta de su pene (ayuda si tiene una erección, pero no es necesario ya que Tremblr debería atraerle aunque esté flácido).

Se recomienda empezar suave y lentamente hasta acostumbrarse a las sensaciones y al control de la máquina.

Nota Importante: Te recomendamos que sólo utilices un lubricante de calidad a base de agua con el Tremblr. Si vas a utilizar el Tremblr durante largos periodos de tiempo, te recomendamos que periódicamente (cada pocos minutos) retires el receptor de tu pene y añadas más lubricante para evitar "rozaduras en el casco".

Recuerda que

Tremblr ha sido diseñado para chuparte y follarte sin piedad, a diferencia de los masturbadores manuales de calidad inferior... ¡estás avisado, procede bajo tu propia responsabilidad!

8 Limpieza y mantenimiento del receptor Tremblr

Después de cada uso, debe retirarse la tapa del receptor y tanto el cuerpo principal como la tapa deben enjuagarse a fondo con agua corriente. El Tremblr se suministra con un cepillo de limpieza que puede utilizarse junto con un jabón suave para limpiar el manguito.

Nota: Al limpiar el receptor es necesario colocar el pulgar/dedo (o el tapón de transporte si aún lo tiene a mano) sobre el puerto de entrada de aire del receptor para evitar que entre agua en la cavidad entre el cuerpo principal y el manguito. Si esto ocurre, el agua puede ser ingerida en la unidad de bombeo y causarle daños permanentes.

La tapa puede enjuagarse simplemente bajo el grifo, pero para una limpieza más a fondo, la junta de silicona del interior de la tapa puede se retira agarrando la boquilla interna y retirándola del conjunto de la tapa.

Una vez secas las piezas, la junta puede volver a colocarse a mano.

Si se cuidan con esmero, los manguitos deberían proporcionarle una larga vida útil (unas 10 horas de uso, momento en el que le recomendamos que

los cambie por razones higiénicas). También aconsejamos cambiar el receptor después de 20 horas de uso.

Ambos artículos pueden adquirirse en nuestro sitio web, por correo electrónico (sales@f-machine.com) y en todas las tiendas de confianza. Distribuidores de F-Machine.

9 Personalización del receptor (usuario avanzado)

El Tremblr se suministra con tres tamaños diferentes premontados receptores. Estos receptores deberían ser adecuados para la mayoría de la gente, pero, por supuesto, habrá algunas excepciones.

Los tres tamaños estándar suministrados con su Tremblr son:

1 receptor de 5 pulgadas de longitud equipado con un

Diámetro **medio (M)** del manguito

1 x receptor de 6 pulgadas de longitud equipado con un manguito de diámetro **grande (L)** (esto debería adaptarse a la gran mayoría de las personas)

1 x 7,5 pulgadas de longitud con un diámetro de manga **X-Large (XL)**

Pero, ¿qué ocurre si necesita una longitud de receptor de 6 pulgadas pero lleva una cincha XL? Bueno, en este caso, puede quitar la funda XL del receptor de 7,5 pulgadas y colocarla en el receptor de 6

pulgadas. Sin embargo, se dará cuenta de que el manguito será demasiado largo y necesitará... para acortarlo. A continuación se describe el procedimiento para montar un manguito en el receptor.

Lo primero que hay que tener en cuenta es que el material del manguito es más grueso en el extremo de la entrada que en el de la tapa. Es muy importante no mezclarlos de lo contrario el receptor no funcionará correctamente. Usted puede decir que es el extremo de entrada, ya que tiene el diámetro abocinado y no hay costillas en el exterior.

En primer lugar, retire el manguito Medium del receptor de 6 pulgadas y colóquelo en un lado.

A continuación, retire el manguito XL del Receptor de 7,5 pulgadas, observando la orientación de la sección de entrada más gruesa.


Ahora ajuste el manguito de 7,5 pulgadas al receptor de 6 pulgadas, empezando por el extremo de entrada.

Coloque el manguito hasta la línea de terminación inferior del manguito moldeada en el exterior del tubo receptor (véase la fig. 6.2).


A continuación, saca el extremo suelto de la parte superior del receptor y asegúrate de que quede bien apretado hasta que no queden pliegues ni arrugas.

Mida a lo largo del manguito de modo que haya una pulgada (25 mm) de material sobrante del

manguito que sobresalga de los plásticos. Haga una marca en el manguito con una birome y, a continuación, utilice unas tijeras afiladas para acortar el manguito, utilizando una de las nervaduras como guía de corte para asegurarse de que se corta recto (véase la figura 6.1).



Nota: Es muy importante que no haya cortes ni muescas en el extremo del manguito antes de colocarlo, ya que esto puede provocar un desgarramiento en el manguito. Asegúrese siempre de que el corte sea limpio en todo el contorno.



pulgadas porque será demasiado corto. Si necesita un receptor de 6 pulgadas con un manguito mediano (o alguna otra combinación incompatible) tiene las siguientes opciones.

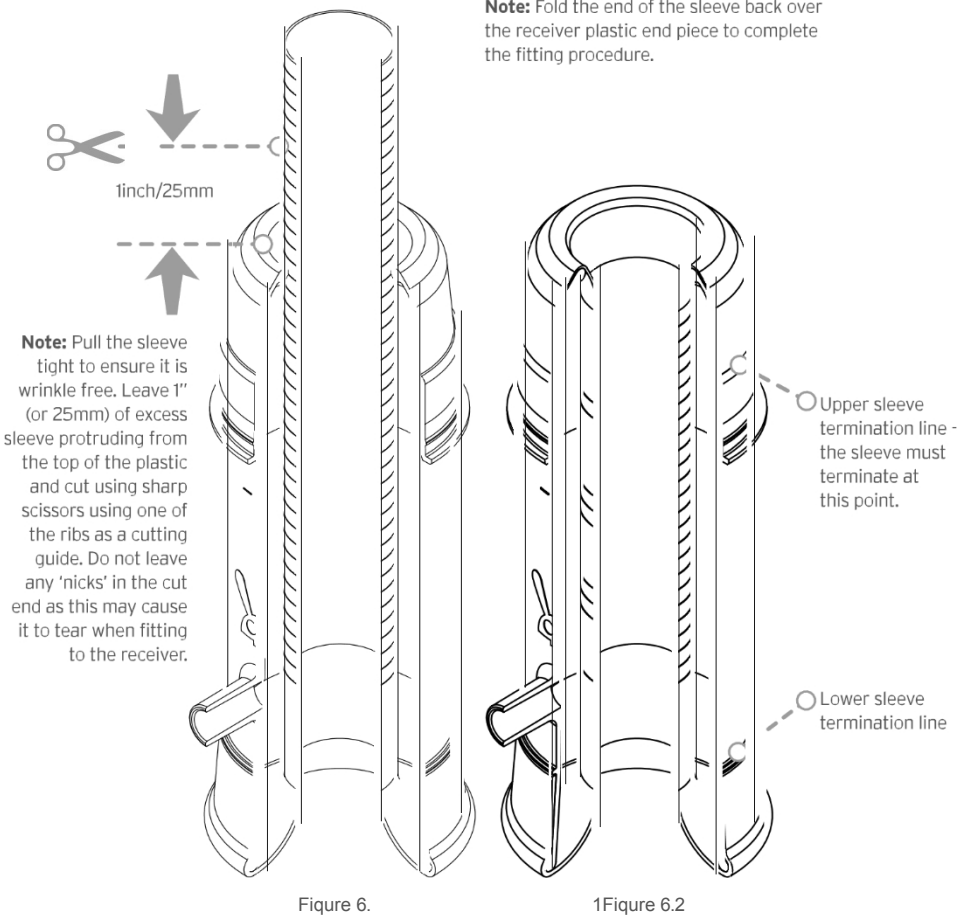
Por último, coloque el extremo acortado del manguito en la parte superior del receptor doblando el manguito hacia atrás y sobre sí mismo en el plástico, asegurándose de que quede ajustado sin torceduras ni dobles pliegues en el material. El manguito debe montarse hasta la línea de terminación superior del manguito, pero no más allá, ya que esto podría afectar al sellado de la tapa (véase la figura 6.2).

Asegúrese siempre de que los plásticos y el manguito estén bien secos antes de colocarlos, para evitar que resbalen.

En el caso anterior, el manguito se acorta. Pero está claro que el manguito mediano de 5 pulgadas no se puede montar en el receptor de 6

- Cómprenos un nuevo manguito de longitud completa y ajústelo a su receptor (tendrá que cortarlo a medida)
- Adquiera un kit de receptor personalizado: se le suministrará un kit que le permitirá personalizar la longitud de sus plásticos receptores entre 5 y 9 pulgadas.
y ajústelo con una manga Medium, Large o X-Large.

Consulte nuestro sitio web www.f-machine.com para más detalles o póngase en contacto con nosotros en sales@f-machine.com.



Lista de comprobación secuencial - realizar en el orden siguiente	Qué esperar en condiciones normales
1. ¿Funciona correctamente la fuente de alimentación?	<ul style="list-style-type: none"> • El LED azul de la fuente de alimentación debe encenderse cuando se enciende • No hay signos de daños visibles en los cables o conectores • El cable de alimentación debe introducirse completamente en la fuente de alimentación • La tensión de salida debe ser de ~24Vcc (utilice un voltímetro)
2. ¿Funciona la unidad de bombeo?	<ul style="list-style-type: none"> • Los 2 LEDs azules de funcionamiento deben encenderse (dentro de la ventana - ver fig. 2.2) • El ventilador de refrigeración de la carcasa debe ponerse en marcha (de forma audible) • El brazo de la manivela debe "patear" visiblemente cuando se enciende • El LED rojo de indicación de parada del interior de la ventana NO debe encenderse (ver fig. 2.2)
3. ¿Funciona el mando a distancia?	<ul style="list-style-type: none"> • El indicador LED rojo del mando a distancia debe encenderse cuando se pulsa un botón • Nota: una batería baja (< 11V dc) puede no dar suficiente intensidad de señal para activar la máquina, pero el LED rojo puede seguir encendiéndose.
4. ¿El mando a distancia controla la velocidad del motor y las funciones de aspiración?	<ul style="list-style-type: none"> • Los botones de aumento/disminución de velocidad deben controlar la velocidad del motor en toda la gama de velocidades (de 0 a 180 rpm). • Los botones de aspiración deben controlar los 2 solenoides internos (chasquido audible - ver Fig. 2.2) • Si la aplicación Bluetooth (sólo modelos Bluetooth) está emparejada a la máquina, el mando a distancia no responderá hasta que la aplicación se desconecte o se cierre.
5. ¿La unidad de bombeo es anormalmente ruidosa?	<ul style="list-style-type: none"> • En funcionamiento normal, la unidad de bombeo debe ser silenciosa, con un ligero aumento del ruido a plena carga (receptor adjunto). • Es normal que los ruidos de golpeteo aumenten ligeramente a plena carga con el receptor conectado. Esto se debe a que la bomba tiene que trabajar más.
6. ¿Hay una fuga de aire?	<ul style="list-style-type: none"> • No debe haber fugas de aire en el interior de la unidad de bombeo; realice una prueba de estanqueidad para detectar fugas internas. • No debe haber fugas de aire en el sistema; realice una prueba de estanqueidad del sistema.
7. ¿El receptor funciona como se espera de él?	<ul style="list-style-type: none"> • El manguito receptor debe entrar y salir cuando la bomba está en funcionamiento. • La funda debe ajustarse perfectamente al pene sin dejar huecos en los bordes. • La funda debe deslizarse sobre el pene con una resistencia mínima. • No deben oírse ruidos excesivos durante el uso. • El receptor no debe caerse del extremo del pene.

Consulte la guía de localización de averías anterior para identificar el problema. Si necesita ponerse en contacto con F-Machine,

envíe un vídeo detallado por correo electrónico para resaltar el problema específico. No envíe correos electrónicos detallados sin incluir imágenes o vídeos del problema.

- Comprobar el funcionamiento de la toma de corriente (con otro aparato)
 - Compruebe el enchufe, el fusible (si procede), cambie el cable de alimentación si es necesario.
 - Comprobar/cambiar el adaptador de viaje (si se utiliza)
 - Compruebe si los cables entre la fuente de alimentación y el panel de interfaz están dañados y sustitúyalos si es necesario.
- Compruebe que el conector de alimentación de 90 grados está completamente insertado en el panel de interfaz.
 - Comprobar que el interruptor del panel de interfaz está en la posición ON (ver fig. 2.1)
 - Compruebe que no haya ningún obstáculo visible en el ventilador
- Compruebe si los terminales de la pila del mando a distancia están corroídos
 - Comprobar que la pila está bien colocada/la polaridad es correcta (el muelle es negativo)
 - Mide el voltaje de la batería con un voltímetro si tienes uno (~12V dc)
- Observe la velocidad de la manivela a través de la ventana
 - Confirme que los solenoides emiten un chasquido audible (extremo del panel de interfaz).
 - Alternativa - compruebe las funciones con la aplicación Bluetooth (si procede)
- Compruebe el apriete del tornillo de ajuste del brazo de la biela con la herramienta hexagonal (véase la fig. 2.2).
 - Compruebe si la tuerca ovalada se ha caído de la parte posterior del brazo de la biela.
 - Comprobar que el vástago de la bomba se mueve linealmente
- Prueba de calado - desconecte el receptor, ponga la manivela al máximo, haga funcionar la máquina a > media velocidad. Coloque su dedo sobre el puerto de salida - la máquina debe calarse y el LED rojo de calado debe encenderse.
 - Prueba de estanqueidad: desconecte la fuente de alimentación y el receptor. Con la herramienta hexagonal, coloque la manivela en la posición indicada en la figura 4.1. Vuelva a conectar el receptor y coloque la manivela en la posición indicada en la figura. 4.2. El manguito debe inflarse y mantener la presión > 30 segundos
- Si sigue sin funcionar, sustituya la fuente de alimentación por una pieza original
 - Contactar con F-Machine
- No hay LEDs operativos - conexión interna suelta o fallo de PCB
 - El ventilador no funciona - ventilador no conectado o ventilador defectuoso
 - Luces LED rojas de parada: ventilador atascado, averiado o desconectado.
 - El brazo de la manivela no 'patea' - conexión interna suelta o fallo de PCB
 - Contactar con F-Machine
- Si los terminales están corroídos, sustituya el mando a distancia
 - Sustituya la pila por una de marca de calidad (tipo MN21/A23)
 - Si el indicador LED sigue sin encenderse, sustituya el mando a distancia.
 - Deberá determinar qué código remoto tiene (T1, T2, A o B).
 - Contactar con F-Machine
- No responde - baja tensión en la pila del mando a distancia, cambie la pila
 - No hay respuesta - es posible que el código remoto no coincida con el de la máquina - póngase en contacto con F-Machine
 - Si la aplicación Bluetooth funciona, pero el mando a distancia no, sustituye el mando a distancia.
 - Control de velocidad errático, o funciona a máxima velocidad sin control - probable fallo de la placa de circuito impreso - póngase en contacto con F-Machine
 - Funciona, pero no puede alcanzar la velocidad máxima - Posible fallo de PCB o mecanismo de bomba atascado/defectuoso - póngase en contacto con F-Machine
- El golpeteo se produce en el recorrido máximo y mínimo de la bomba - la causa probable es una caja de engranajes/cojinetes del motor defectuosos - póngase en contacto con F-Machine para obtener un motor de sustitución
 - El vástago del pistón no se mueve linealmente - el c o n j u n t o d e la cámara de bombeo está dañado - póngase en contacto con F-Machine para obtener un conjunto de cámara de bombeo de repuesto
- Prueba de calado: si la máquina no se cala, es probable que haya una fuga de aire interna Póngase en contacto con F-Machine
 - Prueba de fugas: si el sistema no mantiene la presión, hay una pequeña fuga en el sistema. Busque y repare la fuga si es externa a la unidad de bombeo o póngase en contacto con F-Machine para obtener ayuda.

- Asegúrese de haber seleccionado el tamaño de manguito correcto (consulte la sección 1 del procedimiento de configuración).
- Asegúrese de que la tapa del recipiente esté bien colocada y de que la junta interna esté presente (véase la fig. 3.3).
- Asegúrese de que la válvula de pico de pato está correctamente instalada y funciona (véase la figura 3.3).
- La conexión de la manguera de aire receptor debe estar libre de obstrucciones

- Asegúrese de que el manguito está correctamente colocado en el receptor (véase la fig. 6.2).
- Despeje cualquier obstrucción entre la unidad de bombeo y el receptor, por ejemplo, puertos bloqueados o mangueras dobladas.
- Compruebe que el orificio se abre correctamente (pellizquelo) y que no está bloqueado con lubricante. Apriete para extraer el lubricante
- Si el manguito "chirría", reduzca el desplazamiento del cigüeñal y vuelva a probarlo.
- Si el receptor se está cayendo, disminuya el ajuste de la manivela y/o pulse el botón de aumento de succión

Para los mandos a distancia de sustitución, deberá indicar el código del mando (T1, T2, A o B) que figura en el reverso del mando o en la pegatina del interior de la ventanilla.

Información adicional en

del mando a distancia: DE 14 mm, DI 10 mmBatería
Batería MN21 de 12 V

Servicio y reparación

Encargue el mantenimiento de su F-Machine a un técnico cualificado que utilice únicamente piezas de repuesto originales. Esto garantizará que se mantenga la seguridad de la F-Machine.

No intente nunca reparar o modificar elementos como la fuente de alimentación o los componentes electrónicos que estén inservible y podría exponerle a tensiones de red. La modificación de los componentes electrónicos puede afectar al funcionamiento seguro de la F-Machine y no debe intentarse bajo ninguna circunstancia.

Especificaciones técnicas

Modelos de productos: F-Machine Tremblr /
Tremblr Bluetooth

Modelo de fuente de alimentación: PS-05

Tensión nominal de alimentación: 110-240 V c.a.

50/60 Hz **Tensión** del motor: 24 V c.c

Tipo de motor: Motorreductor
de corriente continua con escobillas Velocidad del
motor en vacío (n0): 180 rpm

Dimensiones del embalaje:
61 x 40 x

24cm **Peso**bruto: Aprox.9,3Kg

Dimensiones de la manguera de aire:

28 sales@f-machine.com

Transporte y almacenamiento

La F-Machine se entrega en un maletín de estudio para mantener su producto ordenado

y discretamente guardada y fuera de la vista de miradas indiscretas. Limpie e inspeccione siempre su F-Machine antes de para embalarla y almacenarla durante períodos más largos.

Asegúrese de que todos los componentes, accesorios y juguetes estén secos antes de volver a colocarlos en el maletín de almacenamiento en la misma configuración en la que llegaron, para conservar su F-Machine en las mejores condiciones posibles.

Reciclado y eliminación

Los residuos y productos eléctricos al final de su vida útil no deben eliminarse con la basura doméstica. Utilice las instalaciones de reciclaje donde existan. Consulte a las autoridades locales o a su distribuidor para obtener información sobre reciclaje.



Garantía limitada

Este producto tiene una garantía limitada de 12 meses a partir del día de compra. Conserve el recibo original, que se le pedirá como prueba. La garantía excluye el uso comercial.

Consulte el sitio web regional para conocer la garantía específica de su región.

Esta garantía excluye específicamente las pérdidas debidas a:

- Desgaste normal, incluido el de los accesorios
- Sobrecarga, mal uso o negligencia
- Avería de elementos consumibles (como pilas)
- Reparaciones intentadas por cualquier persona que no sea un agente autorizado o personal cualificado competente.

- Cualquier modificación del producto que se aleje de las especificaciones originales.
- Daños accidentales causados por objetos extraños o sustancias/líquidos
- No seguir las directrices del fabricante
- Daños de transporte
- Debido a las continuas mejoras del producto, nos reservamos el derecho a modificar las especificaciones del producto sin previo aviso.

Esta garantía no afecta a sus derechos legales. Para más información sobre la garantía, póngase en contacto con F-Machine o con su distribuidor.

Declaración de conformidad



Nosotros,
F-Machine, Unit 860, 26 The Hornet, Chichester, West Sussex PO19
7BB, Reino Unido

Declaro por la presente que el equipo mencionado a continuación:

Equipamiento: F-Machine

Número de modelo: F-Machine Tremblr/Tremblr Bluetooth

Números de serie: FMT-, PS05

Cumple los requisitos esenciales de salud y seguridad de las siguientes directivas:

2014/35/UE - Directiva sobre baja tensión (LVD)

Se han hecho referencias a las siguientes normas armonizadas: EN62368-1:2014+A11:2017

2014/30/UE - Compatibilidad electromagnética (CEM) Se

hicieron referencias a las siguientes normas armonizadas:

EN55032:2015, EN55035:2017, EN61000-3-2:2019, EN61000-3-3:2013+A1:2019

ETSI EN 301 489-1 V2.2.3 (2019-11), ETSI EN 301 489-3 V2.1.1 (2019-03)

ETSI EN 301 489-17 V3.2.4 (2020-09)

2014/53/UE - Directiva sobre equipos radioeléctricos (DER)

Se hicieron referencias a las siguientes normas armonizadas:

ETSI EN 300 220-1 V3.1.1 (2017-02), ETSI EN 300 220-2 V3.2.1 (2018-06)

ETSI EN 300 328 V2.2.0 (2019-07), EN 62479:2010, EN 50663:2017

Firmante autorizado y titular del expediente técnico:

F-Machine, Unit 860, 26 The Hornet, Chichester, West Sussex PO19
7BB, Reino Unido.

El: 26/08/2022

John Lawrence, Director de Calidad

Descargo de responsabilidad

F-Machine es una FUN-Machine diseñada para divertirse. Usted decide dónde quiere divertirse y lo hace por su cuenta y riesgo. En F-Machine no aceptamos responsabilidad alguna por lesiones o daños causados por el uso de la F-Machine. muerte causada como resultado del uso de la F-Machine. Como ya se ha indicado en este manual, la F-Machine es muy potente y se DEBE tener mucho cuidado en todo momento al utilizarla. Si por alguna razón no está satisfecho con la F-Machine, devuélvala sin usar en su embalaje original en un plazo de 14 días y se le reembolsará el importe íntegro.

Mercado estadounidense - Información de identificación de la FCC

Mando a distancia (todos los modelos) ID FCC: 2AN4K-REMOTE-1

Interfaz Bluetooth (modelo Bluetooth) ID FCC: 2AN4K-BT-1

Este dispositivo cumple la parte 15 de las normas de la FCC. Su funcionamiento está sujeto a las dos condiciones siguientes:

1. Este dispositivo no puede causar interferencias perjudiciales, y
2. este dispositivo debe aceptar cualquier interferencia recibida, incluidas las interferencias que puedan causar un funcionamiento no deseado.



Si tiene algún problema con su F-Machine o necesita piezas de repuesto, póngase en contacto con su distribuidor F-Machine más cercano o envíenos un correo electrónico directamente a **sales@f-machine.com**.